



Helyiségtermostát

RAA21..

Használható csak fűtéshez vagy csak hűtéshez

- 2-pont szabályozás
- Kapcsolási feszültség AC 24...250 V

Felhasználás

Az RAA21.. helyiségtermostát csak fűtés vagy csak hűtés szabályozására használható, adott helyiség hőmérsékletének beállított értéken való tartásához.

Tipikus felhasználások:

- Lakóépületek
- Kisebb közösségi épületek

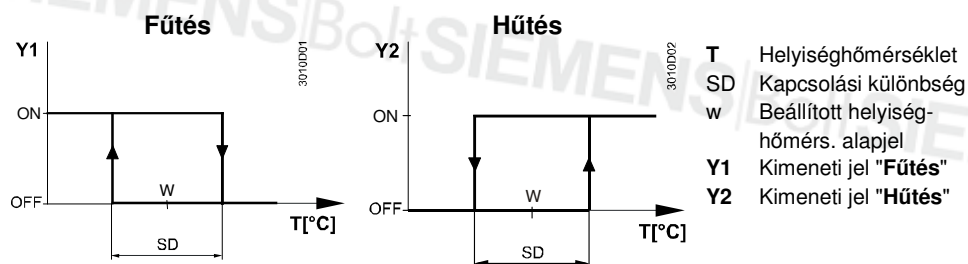
Az alábbi készülékekkel összekapcsolva

- zónaszelepek vagy termikus szelepek
- gáz- vagy olja kazánok
- ventilátorok
- szivattyúk

Funkciók

Az RAA21.. helyiségtermostátnak külön kimenetei vannak csak fűtés és csak hűtés szabályozásához. Ha a helyiség hőmérséklete a beállított érték alá csökken, a fűtési kontaktus zár. Ha a helyiség hőmérséklete a beállított érték fölé emelkedik, a hűtési kontaktus zár.

Funkció diagramok



Típus táblázat

Funkcionalitás	Cikkszám (ASN)
Helyiségtermostát fűtési- vagy hűtési üzemmódra Kapcsolási feszültség AC 24...250 V	RAA21

Termék kombinációk

Leírás	Cikkszám (ASN)	Adatlap
Motoros on / off szelepszegítő	SFA21...	4863
Termikus szelepszegítő (radiátor szelephez)	STA21...	4893
Termikus szelepszegítő (kis szelephez 2.5 mm)	STP21...	4878

Kiegészítők

Leírás	Cikkszám (ASN)
Adapter lap 120 x 120 mm 4 x 4-es szerelő dobozhoz	ARG70
Adapter lap 96 x 120 mm for 2 x 4"-es szerelő dobozhoz	ARG70.1
Adapter lap felületi bekötéshez 112 x 130 mm	ARG70.2

Technikai jellemzők

Az RAA21.. helyiségtermostát legfontosabb jellemzői:

- 2-pont szabályozás
- Gáz-töltetű diafragma (érzékelő)

Beállítások

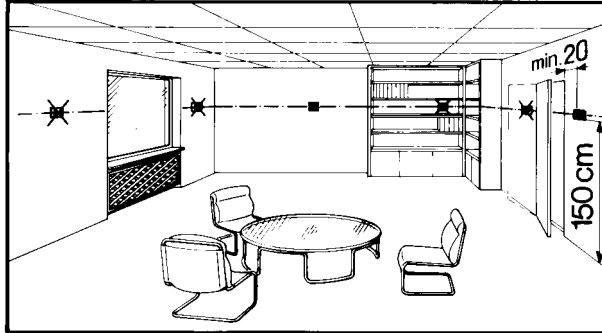
A kívánt helyiség hőmérsékleti alapjel a készülék előlapján található forgató gombbal állítható be.

A hőmérséklet állítási tartomány mechanikusan korlátozható, a burkolat alatt található korlátozó csipeszek használatával.

Tudnivalók

Szerelés, bekötés és üzembehelyezés

A termosztátot a helyiség azon pontjára kell felszerelni, ahol a helyiség hőmérsékletének mérése a lehető legpontosabban végezhető el, elkerülve olyan nem kívánatos zavaró hatásokat, mint a közvetlen napsugárzás, vagy más fűtő/hűtő hőforrás hatását. A szerelési magasság kb. 1.5 m-re a padló szintjétől legyen.



A termosztát valamennyi járatos fali szerelő dobozra rászírható, illetve közvetlenül a falra rögzíthető.

Csak megfelelően képzett szakember nyithatja ki a készüléket, illetve végezheti el a bekötést.

A készüléket le kell választani a hálózati feszültségről a szerelés időtartama alatt.

A készülék felszerelésekor, először az alaplapot kell rögzíteni, majd elvégezni az elektromos bekötést a készülék házában. Ez után kell feltenni az előlapot, majd rögzíteni azt a két csavarral (lásd még a szerelési leírásban).

A termosztátot sík falfelületre kell szerelni.

A helyi elektromos előírásokat be kell tartani.

Ha a referencia helyiségben termosztatikus radiátorszelepek vannak felszerelve, akkor azokat a teljesen nyitott állásba kell állítani.

A helyiségtermosztát karbantartás mentes készülék.

A diafragma (érzékelő) környezetbarát gázzal van töltve.

A készülék burkolata műanyagból készül.

 AC 24...250 V

Karbantartás Műszaki tartalom

Rendelés

Típus (ASN)	Alkatrész szám (SSN)	Leírás
RAA21	S55770-T220	RAA21 Helyiségtermosztát

Műszaki adatok

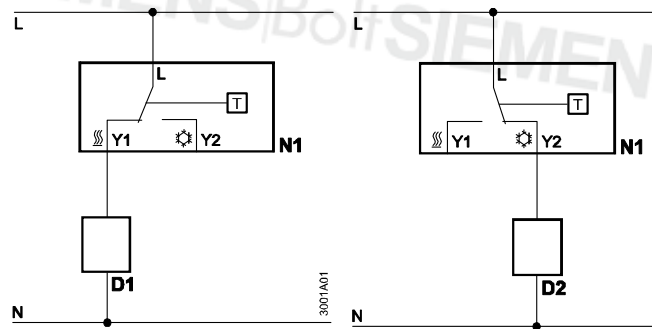
Teljesítmény	Kapcsolási teljesítmény	
	Feszültség	AC 24...250 V
	Áramerősség	0.2...6(2.5) A
	Frekvencia	50 vagy 60 Hz
	Csavaros csatlakozó terminálok	2 x 1.5 mm ² (min. 0.5 mm ²)
Működési adatok	Kapcsolási különbség SD	≤1 K
	Alapjel állítási tartomány	8...30 °C
Környezeti feltételek	Működés	IEC 721-3-3 -szerint
	Környezeti körülmények	3K5 -osztály
	Hőmérséklet	0...50 °C
	Páratartalom	<95% r.h.
	Szennyezettségi besorolás	Normál, EN 60730-1 -szerint
	Szállítás / tárolás	IEC 721-3-2 -szerint
	Környezeti körülmények	2K3 / 1K3 -osztály
	Hőmérséklet	-20...50 °C
	Páratartalom	<95% r.h.
	Műszaki körülmények	2M2 -osztály
Ipari standardok	Elektromagnetikus kompatibilitás	
	Emisszió (Lakossági, üzleti és közületi)	EN 55014
	CE- Tanusítvány	
	EMC előírások	2004/108/EC
	Kisfeszültségű direktíva	2006/95/EC
	✓- Tanusítvány	
	Ausztrál EMC Szabvány	CISPR 14-1: 2009
	Rádió Interferencia Emissziós Standard	
	Környezetvédelmi megfelelés	
	Termék környezetvédelmi szabvány	2002/95/EC (RoHS)
	Biztonsági standard	II EN 60730-1 -szerint
	Burkolat védettsége	IP30 EN 60529 -szerint
	Súly	0.14 kg (RAA21)
	Szín	Fehér, NCS S 0502-G (RAL 9003)

Kezelés



A készüléket az Európai Unió 2002/96/EEC (WEEE) direktívájának megfelelően elektronikai hulladékként kell kezelni, és nem kezelhető együtt a többi háztartási hulladékkal. Valamennyi vonatkozó hazai és nemzetközi hulladék kezelési szabályt maradéktalanul be kell tartani.

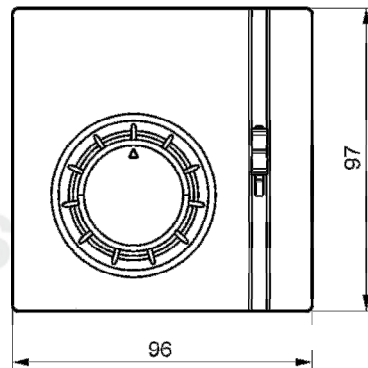
Bekötési ábrák



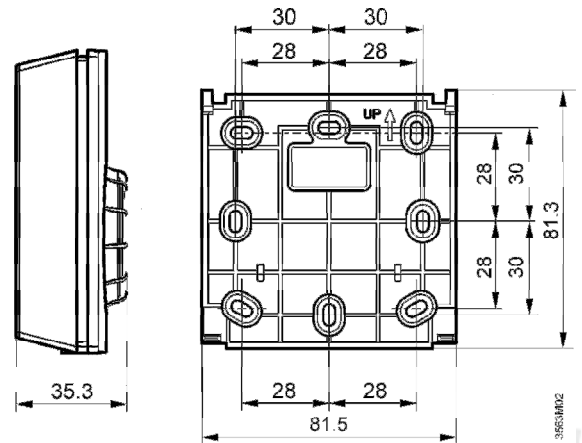
- D1 Zóna szelep vagy termikus szelep fűtéshez
- D2 Zóna szelep vagy termikus szelep hűtéshez
- L Kapcsolt feszültség AC 24...250 V
- N1 Helyiségtermosztát
- Y1 Szabályozó kimenet "Fűtés", AC 24...250 V
- Y2 Szabályozó kimenet "Hűtés", AC 24...250 V
- N Nulla
- T Thermo-elem (gáz-töltetű diafragma)

Méreték

Helyiségtermosztát



Alaplap



Megjegyzés

Fűtés:

Az átfolyó áram hatására bekövetkező, elkerülhetetlen „önfűtés” jelensége miatt, a készülékre kapcsolt 3A-nél nagyobb terhelés esetében a készülék működési viselkedése illetve szabályozási pontossága minimális mértékben romolhat.

Hűtés:

Az átfolyó áram hatására bekövetkező, elkerülhetetlen „önfűtés” jelensége miatt, a készülékre kapcsolt 1A-nél nagyobb terhelés esetében a készülék működési viselkedése illetve szabályozási pontossága minimális mértékben romolhat.